

## Sistema de café PB Plataforma doble para plataforma de vacío (no incluida) con stand

ARTÍCULO # \_\_\_\_\_

MODELO # \_\_\_\_\_

NOMBRE # \_\_\_\_\_

SIS # \_\_\_\_\_

AIA # \_\_\_\_\_



600678 (EPBC2VS2)

PB Plataforma doble para  
plataforma de vacío (no  
incluida) con stand

### Descripción

#### Artículo No. \_\_\_\_\_

Decantador con termo de vaciado PrecisionBrew doble, con soporte, que infusa el café en un termo de vaciado de 5,7 L. El sensor Shuttles® impide la infusión en ausencia del recipiente. Control digital con tecnología PrecisionBrew™. La avanzada interfaz digital de pantalla táctil simplifica y perfecciona la infusión y las operaciones.

### Características técnicas

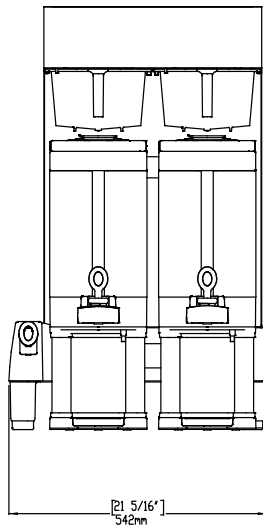
- El sensor impide la entrega cuando el contenedor térmico no está en posición.
- La máquina reconoce si la cesta del portafiltro está en posición.
- Controlado digitalmente con la tecnología PrecisionBrew™.
- Diagnóstico interactivo a través de pantalla táctil.
- La interfaz digital intuitiva con pantalla táctil impulsada por iconos simplifica y agiliza la preparación y el funcionamiento.
- Diseño moderno reinventado para PrecisionBrew™: los modelos individuales y dobles con cristal transparentes dispensan en vacío contenedores térmicos de 5,7 l.

### accesorios opcionales

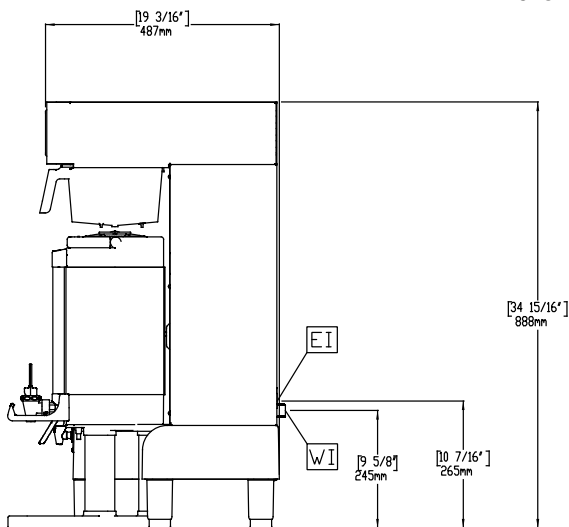
- Filtro, 35,5x15,2 cm (500) PNC 870024
- Cesto de plástico, para café PNC 870040

Aprobación: \_\_\_\_\_

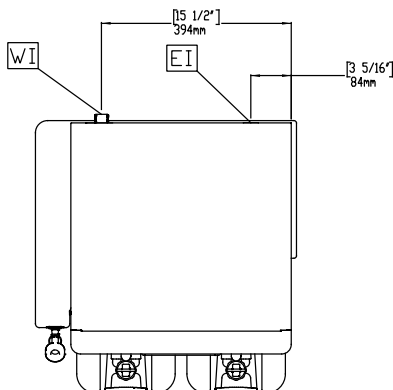
Alzado



Lateral



Planta



### Eléctrico

Suministro de voltaje 600678 (EPBC2VS2)	230 V/1N ph/50/60 Hz
Potencia eléctrica max.:	2.8 kW

### Info

Dimensiones externas, ancho	460 mm
Dimensiones externas, fondo	479 mm
Dimensiones externas, alto	765 mm
Peso neto	ISO 9001 kg
Peso del paquete	41 kg
Alto del paquete:	911 mm
Ancho del paquete:	664 mm
Fondo del paquete:	654 mm
Volumen del paquete	0.4 m <sup>3</sup>

Sistema de café

PB Plataforma doble para plataforma de vacío (no incluida) con stand

La Empresa se reserva el derecho de modificar especificaciones sin previo aviso